

# D 914

für mobile Arbeitsmaschinen

43 - 129,9 kW / 57,7 - 174,2 PS bei 2300 min<sup>-1</sup>

EU Stufe IIIA / US EPA Tier 3

- Luftgekühlte 3- bis 6-Zylinder-Saugmotoren in Reihenanordnung.
- 6-Zylinder mit Turboaufladung, ladeluftgekühlt.
- Hubvolumen: 1,1 l/Zylinder, modulares System mit Einzelzylindern.
- Das robuste Motordesign ermöglicht den weltweiten Einsatz, auch mit Kraftstoffen hohen Schwefelgehalts.
- Geringe Geräuschemissionen durch akustisch optimierte Bauteile bei gleichzeitig hoher Laufruhe und Dauerhaltbarkeit.



- Hocheffizientes Einspritz- und Verbrennungssystem sichert beste Motorperformance bei geringem Verbrauch.
- Schwungrad- und stirnseitige 100-prozentige Kraftabnahmemöglichkeiten. Nebenabtriebe für Hydraulikpumpen und Kompressor möglich, nur wenige Wartungsstellen, lange Ölwechselintervalle.
- Sehr kompaktes Motordesign reduziert die Einbaukosten.
- Beste Kaltstartfähigkeit auch unter extremen Bedingungen.
- Die Motoren erfüllen im Leistungsbe- reich < 56 kW die US EPA Tier 4 i.

## Technische Daten

Motortyp		D 914 L3	D 914 L4	D 914 L5
Zylinderzahl		3	4	5
Bohrung/Hub	mm	102 / 132	102 / 132	102 / 132
Hubvolumen	l	3,2	4,3	5,4
Verdichtungsverhältnis		21:1	21:1	21:1
Nenn Drehzahlen	min <sup>-1</sup>	2000 - 2300	2000 - 2300	2000 - 2300

Leistungen <sup>1)</sup>		D 914 L3	D 914 L4	D 914 L5
Leistungen nach ISO 14396	kW	43	58	72,5
bei Drehzahl	min <sup>-1</sup>	2300	2300	2300
Max. Drehmoment	Nm	204	273	337
bei Drehzahl	min <sup>-1</sup>	1500	1500	1500
Niedrigste Leerlaufdrehzahl	min <sup>-1</sup>	700	700	650 - 700
Spezifischer Kraftstoffverbrauch <sup>2)</sup>	g/kWh	225	220	218
Gewicht nach DIN 70020 Teil 7A <sup>3)</sup>	kg	277	307	380

1) Leistungsangaben brutto ohne Abzug Lüfterleistung

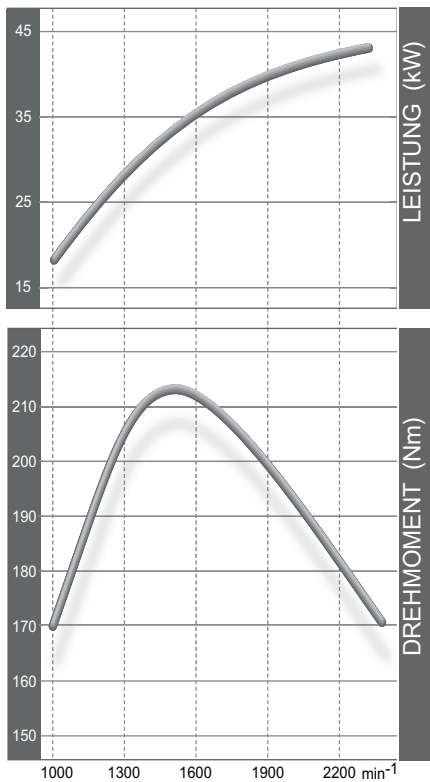
2) Bester Vollastverbrauch ohne Kühlsystem, bezogen auf Dieseldieselkraftstoff mit der Dichte 0,835 kg/dm<sup>3</sup> bei 15°C.

3) Ohne Anlasser/Lichtmaschine, Kühler und Flüssigkeiten, jedoch mit Schwungrad und Schwungradgehäuse.

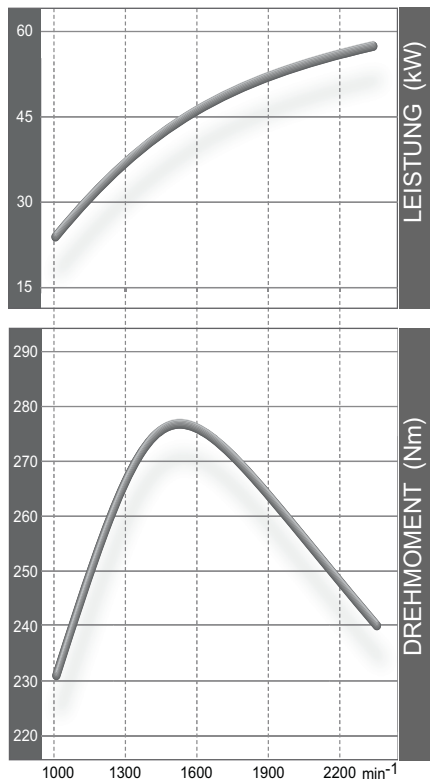
Die Angaben auf diesem Datenblatt dienen nur zur Information und stellen keine verbindlichen Werte dar. Ausschlaggebend sind die Angaben im Angebot.

# Drehmomentverlauf

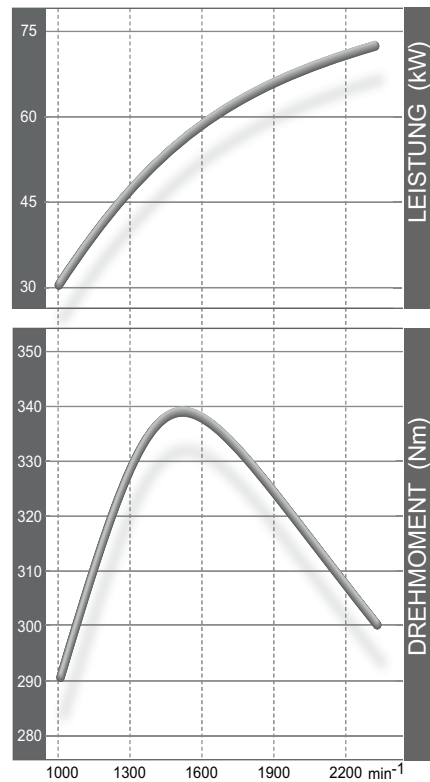
D 914 L3 - 43 kW



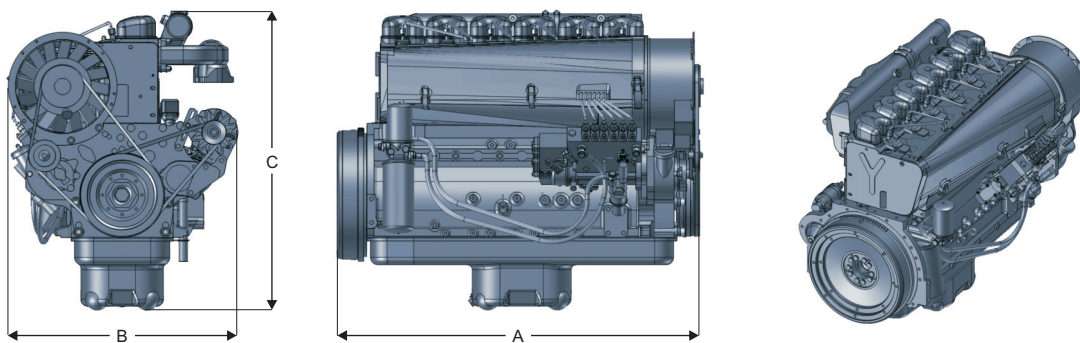
D 914 L4 - 58 kW



D 914 L5 - 72,5 kW



## Abmessungen



		A	B	C
D 914 L3	mm	708	666	796
D 914 L4	mm	838	666	800
D 914 L5	mm	965	657	834
D 914 L6	mm	1084	662	870
TCD 914 L6	mm	1092	720	1184

Anmerkung: Je nach Lieferumfang ergeben sich abweichende Motorabmessungen und Gewichte.

## Technische Daten

Motortyp		D 914 L6	TCD 914 L6
Zylinderzahl		6	6
Bohrung/Hub	mm	102 / 132	102 / 132
Hubvolumen	l	6,5	6,5
Verdichtungsverhältnis		21:1	19:1
Nenn Drehzahlen	min <sup>-1</sup>	2300	2300

Leistungen <sup>1)</sup>		D 914 L6	TCD 914 L6
Leistungen nach ISO 14396	kW	86,5	129,9
bei Drehzahl	min <sup>-1</sup>	2300	2300
Max. Drehmoment	Nm	375	650
bei Drehzahl	min <sup>-1</sup>	1500	1600
Niedrigste Leerlaufdrehzahl	min <sup>-1</sup>	650 - 700	650 - 700
Spezifischer Kraftstoffverbrauch <sup>2)</sup>	g/kWh	220	220
Gewicht nach DIN 70020 Teil 7A <sup>3)</sup>	kg	420	510

1) Leistungsangaben brutto ohne Abzug Lüfterleistung

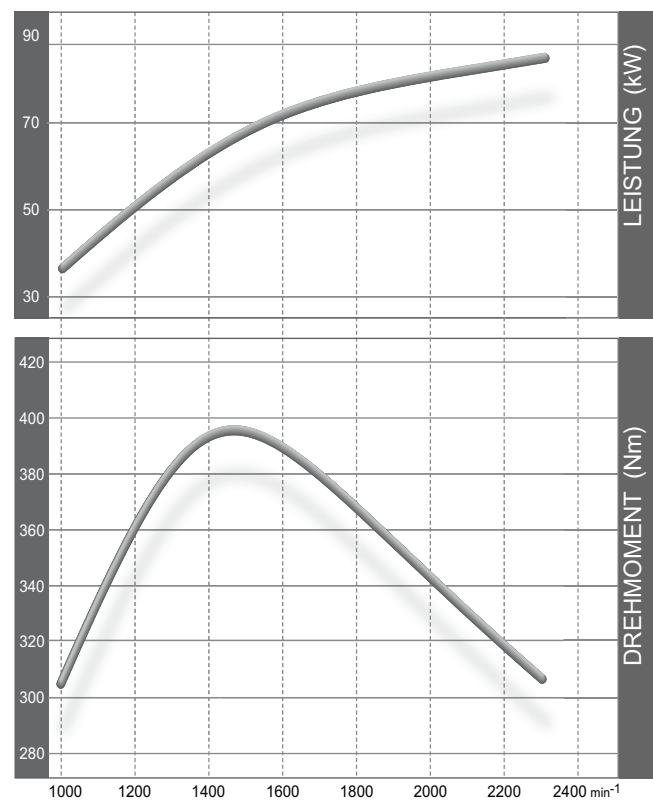
2) Bester Vollastverbrauch ohne Kühlsystem, bezogen auf Dieselkraftstoff mit der Dichte 0,835 kg/dm<sup>3</sup> bei 15°C.

3) Ohne Anlasser/Lichtmaschine, Kühler und Flüssigkeiten, jedoch mit Schwungrad und Schwungradgehäuse.

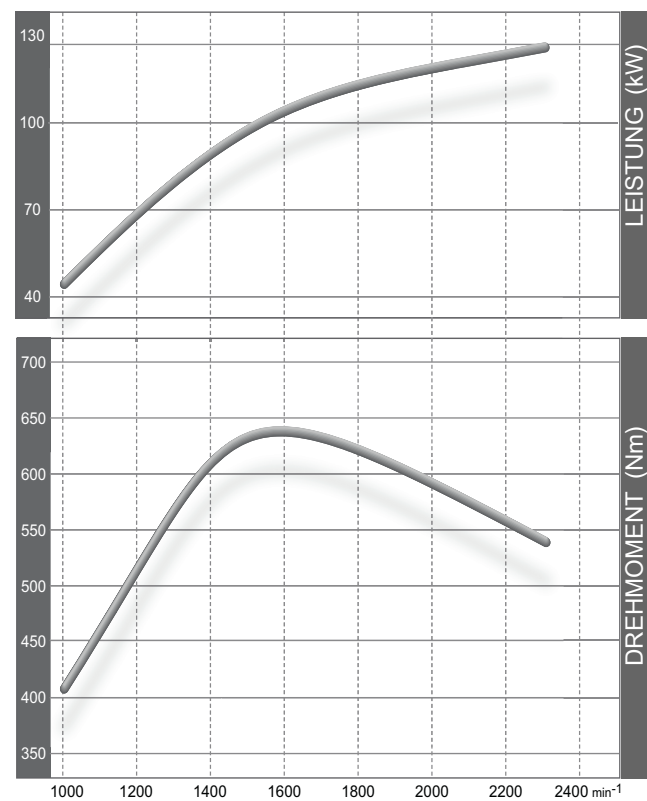
Die Angaben auf diesem Datenblatt dienen nur zur Information und stellen keine verbindlichen Werte dar. Ausschlaggebend sind die Angaben im Angebot.

## Drehmomentverlauf

### D 914 L6 - 86,5 kW



### TCD 914 L6 - 129,9 kW



Bestell-Nr. 0031 2126 / 09 / 2011 / VC-CM

Für weitere Informationen wenden Sie sich bitte an die DEUTZ AG Köln oder an die zuständige regionale Verkaufsstelle.



**DEUTZ AG** • Ottostraße 1 • 51149 Köln • Deutschland • Telefon +49 (0) 221 822-0 • Telefax +49 (0) 221 822-3525 • [www.deutz.com](http://www.deutz.com) • E-Mail: [info@deutz.com](mailto:info@deutz.com)