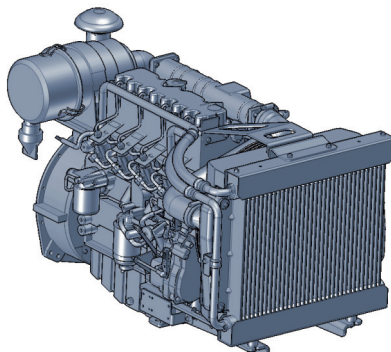


# BFM 2011

## für Stromerzeugungsaggregate

12 - 59 kW bei 1500/1800 min<sup>-1</sup>  
EU Stufe II / US EPA Tier 2

- Ölgekühlte 2-, 3- und 4-Zylinder Saugmotoren in Reihenbauweise. 4-Zylinder auch mit Turboaufladung sowie optionaler Ladeluftkühlung.
- Direkteinspritzung mit Einzel-Einspritzpumpen und optionalem elektronischen Motorregler.
- Minimierte Betriebskosten durch geringen Wartungsaufwand und wenig Verschleiß.



- Hohe Zuverlässigkeit in Verbindung mit langer Lebensdauer. Ölkühlung und -schmierung vermeiden Korrosion und Kavitation.
- Niedriger Kraftstoffverbrauch durch optimierte Verbrennung.
- Lange Ölwechselintervalle von bis zu 1000 Betriebsstunden.
- Ein sehr gutes Lastannahmeverhalten sorgt für eine sofort verfügbare Stromversorgung.

## Technische Daten

Motortyp		F2M 2011	F3M 2011	F4M 2011	BF4M 2011	BF4M 2011C
Zylinderzahl		2	3	4	4	4
Bohrung/Hub	mm	94/112	94/112	94/112	94/112	94/112
Hubvolumen	l	1,6	2,3	3,1	3,1	3,1
Gewicht (inkl. Kühler und Lüfter)	kg	224	265	303	304	362
Regelgüte <sup>1)</sup>		G2	G2	G2	G2	G2

## 50 Hz / 1500 min<sup>-1</sup>

Leistung		F2M 2011	F3M 2011	F4M 2011	BF4M 2011	BF4M 2011C
Dauerleistung (COP) <sup>2)</sup>	kW	11,8	19,4	27,9	37,2	53,2
Variable Dauerleistung (PRP) <sup>3)</sup>	kW	12,4	20,4	29,4	39,2	56,1
Zeitlich begrenzte Leistung (LTP) <sup>4)</sup>	kW	13,0	21,4	30,9	41,2	59,0
Lüfterleistung	kW	0,4	0,4	0,4	1,0	2,1
Typische Generatorleistung COP <sup>5)</sup>	kVA	13	21	31	41	58
Typische Generatorleistung PRP <sup>5)</sup>	kVA	13	22	33	43	61
Typische Generatorleistung LTP <sup>5)</sup>	kVA	14	23	34	45	64

## 60 Hz / 1800 min<sup>-1</sup>

Leistung		F2M 2011	F3M 2011	F4M 2011	BF4M 2011	BF4M 2011C
Dauerleistung (COP) <sup>2)</sup>	kW	14,3	22,1	31,8	42,8	-
Variable Dauerleistung (PRP) <sup>3)</sup>	kW	15,0	23,3	33,5	45,0	-
Zeitlich begrenzte Leistung (LTP) <sup>4)</sup>	kW	15,8	24,5	35,2	47,3	-
Lüfterleistung	kW	0,7	0,7	0,7	1,8	-
Typische Generatorleistung COP <sup>5)</sup>	kWe	12	19	28	37	-
Typische Generatorleistung PRP <sup>5)</sup>	kWe	13	20	30	39	-
Typische Generatorleistung LTP <sup>5)</sup>	kWe	13	21	31	41	-

1) Nach ISO 8528-5.

2) Continuous Power: Keine zeitliche Begrenzung, plus 10% zusätzliche Leistung für regelungstechnische Zwecke.

3) Prime Power: Durchschnittliche Leistung ≤ 80%, keine zeitliche Begrenzung, plus 5% zusätzliche Leistung für regelungstechnische Zwecke.

4) Limited Time Running Power: Zeitlich begrenzte Leistung für bis zu 500 h/Jahr, davon maximal 300 h/Jahr im Dauerlauf.

5) Unter Berücksichtigung eines Generatorwirkungsgrades von 89 - 90 % und Leistungsfaktors von 0,8.

Die Angaben auf diesem Datenblatt dienen nur zur Information und stellen keine verbindlichen Werte dar. Ausschlaggebend sind die Angaben im Angebot.

## 50 Hz / 1500 min<sup>-1</sup>

Kraftstoffverbrauch (PRP) <sup>1)</sup>		F2M 2011	F3M 2011	F4M 2011	BF4M 2011	BF4M 2011C
Kraftstoffverbrauch 25% Last	g/kWh	305	303	268	263	231
Kraftstoffverbrauch 50% Last	g/kWh	250	240	230	227	207
Kraftstoffverbrauch 75% Last	g/kWh	239	228	220	230	207
Kraftstoffverbrauch 100% Last	g/kWh	248	237	226	241	211
Wärmebilanz & Kühlsystem		F2M 2011	F3M 2011	F4M 2011	BF4M 2011	BF4M 2011C
Ölkühler <sup>2)</sup>	kW	6,8	10,9	16,1	23,0	28,3
Ladeluftkühler <sup>2)</sup>	kW	-	-	-	-	7,4
Konvektion	kW	2,2	2,7	4,0	5,3	7,9
Kühlluftvolumenstrom	m <sup>3</sup> /h	1800	1800	1800	2370	3200
Verbrennungsluft & Abgas		F2M 2011	F3M 2011	F4M 2011	BF4M 2011	BF4M 2011C
max. Ansaugunterdruck	mbar	20	20	20	20	20
Verbrennungsluftvolumenstrom	m <sup>3</sup> /h	61	86	122	168	241
max. Abgastemperatur	°C	540	611	599	611	570
Abgasvolumenstrom	m <sup>3</sup> /h	169	236	337	468	704

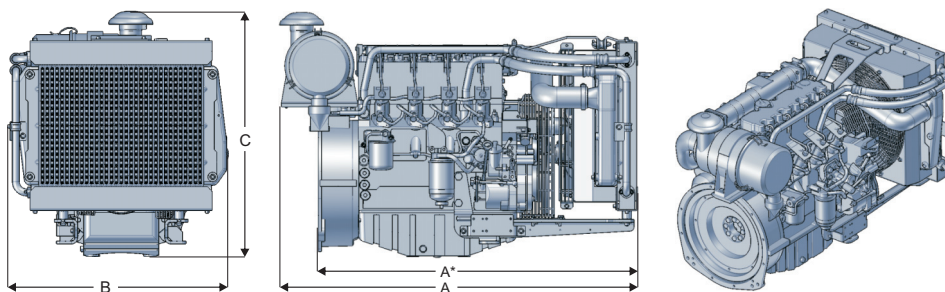
## 60 Hz / 1800 min<sup>-1</sup>

Kraftstoffverbrauch (PRP) <sup>1)</sup>		F2M 2011	F3M 2011	F4M 2011	BF4M 2011	BF4M 2011C
Kraftstoffverbrauch 25% Last	g/kWh	308	298	284	269	-
Kraftstoffverbrauch 50% Last	g/kWh	253	241	234	225	-
Kraftstoffverbrauch 75% Last	g/kWh	241	229	224	223	-
Kraftstoffverbrauch 100% Last	g/kWh	249	240	234	227	-
Wärmebilanz & Kühlsystem		F2M 2011	F3M 2011	F4M 2011	BF4M 2011	BF4M 2011C
Ölkühler <sup>2)</sup>	kW	8,7	13,5	20,2	28,7	-
Ladeluftkühler <sup>2)</sup>	kW	-	-	-	-	-
Konvektion	kW	2,5	3,4	5,0	6,5	-
Kühlluftvolumenstrom	m <sup>3</sup> /h	2160	2160	2160	2850	-
Verbrennungsluft & Abgas		F2M 2011	F3M 2011	F4M 2011	BF4M 2011	BF4M 2011C
max. Ansaugunterdruck	mbar	20	20	20	20	-
Verbrennungsluftvolumenstrom	m <sup>3</sup> /h	68	104	137	191	-
max. Abgastemperatur	°C	570	580	660	600	-
Abgasvolumenstrom	m <sup>3</sup> /h	212	312	428	560	-

1) Bezogen auf Dieselmotorkraftstoff mit der Dichte von 0,835 kg/dm<sup>3</sup> bei 15°C.

2) Die Wärmemengen gelten für die Dimensionierung des Kühlsystems.

## Abmessungen



		A	A*	B	C
F2M 2011	mm	845	720	645	760
F3M 2011	mm	955	830	645	760
F4M 2011	mm	1065	940	645	780
BF4M 2011	mm	1070	940	625	805
BF4M 2011C	mm	1185	1055	725	805

Anmerkung: Je nach Lieferumfang ergeben sich abweichende Motorabmessungen und Gewichte.

Für weitere Informationen wenden Sie sich bitte an die DEUTZ AG Köln oder an die zuständige regionale Verkaufsstelle.