

DEUTZ TCD 3.6

Leistungsstark, effizient und kompakt.



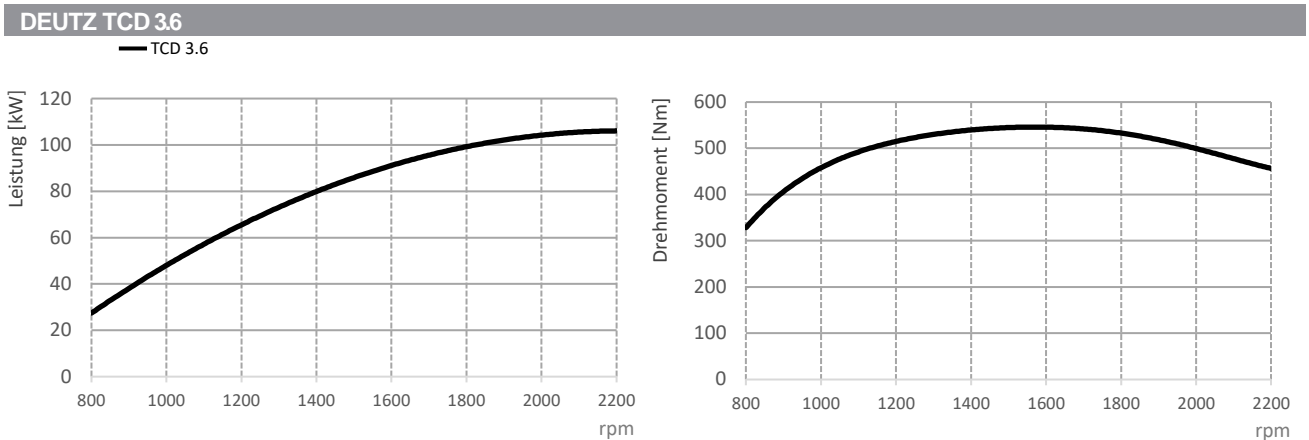
Für landwirtschaftliche Maschinen

Der TCD 3.6 – Mit einer Leistung von bis zu 105 kW, ideal für Ihre Anwendung.

- **LEISTUNGSSTARK** / Bis zu 105 kW & 550 Nm
- **GERINGE EMISSIONEN** / EU Stufe V, Tier 4f & HVO zertifiziert
- **MODULAR** / Breites Einsatzspektrum durch zahlreiche Optionen
- **VIELSEITIG** / Industrielle Version



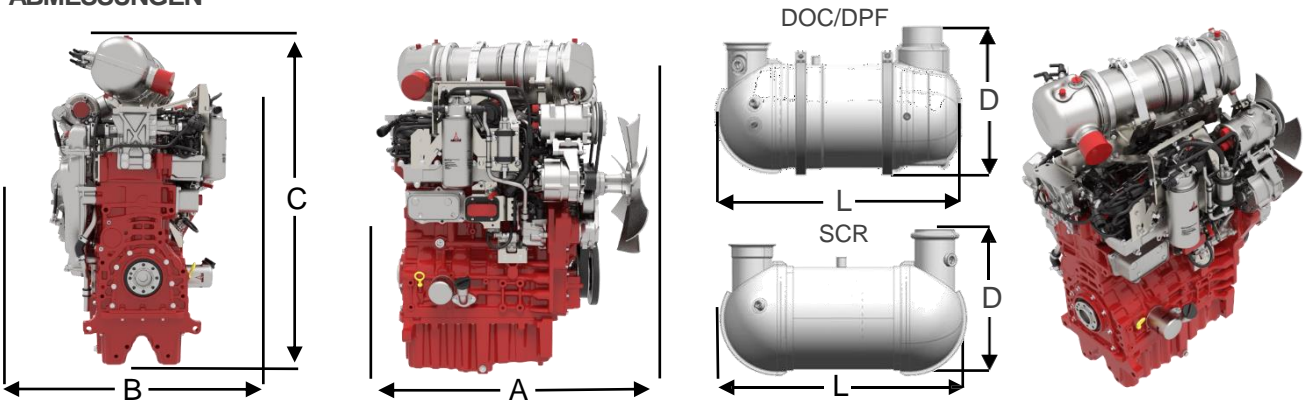
STAGE **V**
certified



TECHNISCHE DATEN

Motortyp	TCD 3.6	
Zylinderanzahl	4	
Hubraum	l	3,6
Max. Nenndrehzahl	min ⁻¹	2200
Aufladung	Turbolader mit Ladeluftkühlung	
Leistung nach ISO 14396	kW	105
Bei Drehzahl	min ⁻¹	2200
Max. Drehmoment	Nm	550
Bei Drehzahl	min ⁻¹	1600
Niedrigste Leerlaufdrehzahl	min ⁻¹	800
Gewicht (DIN 70020 Teil 7A)	kg	Tbd

ABMESSUNGEN



Motortyp	A	B	C	D	DOC/DPF		SCR		DOC/DPF	SCR
					L	D	L	D		
TCD 3.6	mm	724	629	972	199	650	240	674	● ■	● ■

- Standard für US Tier 4
- Standard für EU Stage V



DEUTZ AG
 Ottostraße 1
 51149 Köln
 Deutschland
 www.deutz.com
 www.sdeutz.com