

DEUTZ TCD 6.1

Leistungsstark, effizient und kompakt.



Für mobile Arbeitsmaschinen

Der TCD 6.1 – Mit einer Leistung von 105 bis zu 180 kW, ideal für Ihre Anwendung.

- **LEISTUNGSSTARK** / Bis zu 180 kW & 1000 Nm
- **EMISSIONSSTUFEN** / EU Stufe V, Tier 4f & CN 4 & HVO zertifiziert
- **MODULAR** / Breites Einsatzspektrum durch zahlreiche Optionen
- **VIELSEITIGKEIT** / Argrarkultur & EDG-Version* (Stufe IIIA, Tier 3)
- **POWERPACK** / Modular, kompakt & einbaubereit



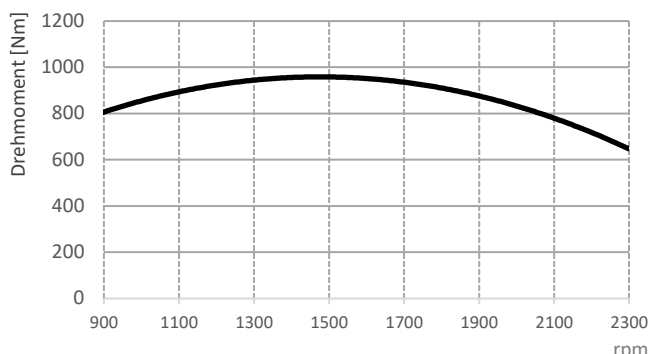
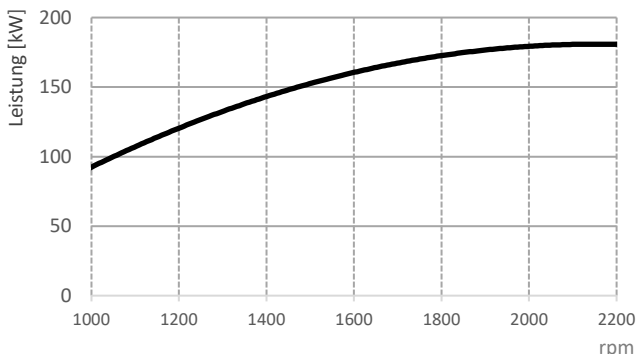
STAGE **V**
certified

CHINA
ready **4**

*Emission Downgrade ohne EAT

DEUTZ TCD 6.1

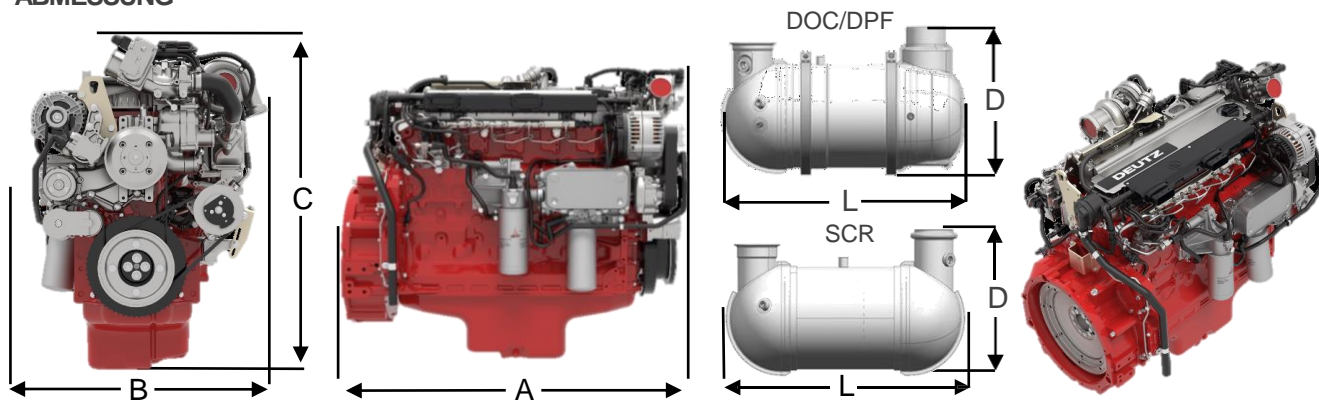
— TCD 6.1



TECHNISCHE DATEN

Motortyp	TCD 6.1	
Zylinderzahl		6
Hubraum	l	6,057
Max. Nenndrehzahl	min ⁻¹	2300
Aufladung		Turbolader mit Ladeluftkühler
Leistung nach ISO 14396	kW	105 - 180
Bei Drehzahl	min ⁻¹	2100 - 2300
Max. Drehmoment	Nm	1000
Bei Drehzahl	min ⁻¹	1450
Niedrigste Leerlaufdrehzahl	min ⁻¹	600
Gewicht (DIN 70020 Teil 7A)	kg	620

ABMESSUNG



Motortyp	mm	DOC/DPF				SCR			DOC/DPF	SCR
		A	B	C	D	L	D	L		
TCD 6.1	mm	1080	724	948	272	782	272	689	● ■	● ■

- Standard für US Tier 4
- Standard für EU Stufe V



DEUTZ AG
 Ottostraße 1
 51149 Köln
 Deutschland
www.deutz.com
www.sdeutz.com