

DEUTZ TCD 3.6

Leistungsstark, effizient und kompakt.



Für mobile Arbeitsmaschinen

Die TCD 3.6 Serie – Mit einer Leistung von 55 bis zu 105 kW, ideal für Ihre Anwendung.

- **LEISTUNGSSTARK** / Bis zu 105 kW & 550 Nm
- **EMISSIONSARM** / EU Stufe V, Tier 4f & CN 4 & HVO zertifiziert
- **MODULAR** / Breites Einsatzspektrum durch zahlreiche Optionen
- **VIELSEITIGKEIT** / Agrarkultur, Genset & EDG-Version*
- **POWERPACK** / Modular, kompakt & einbaufertig

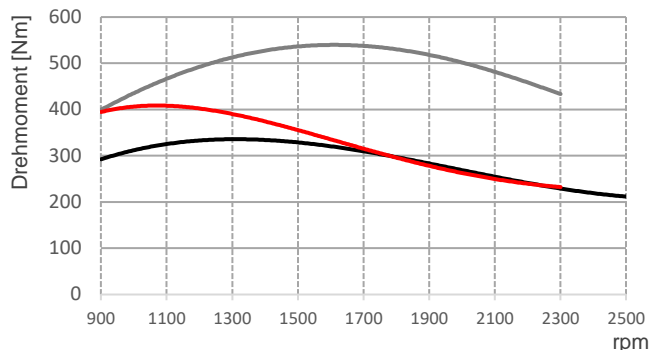
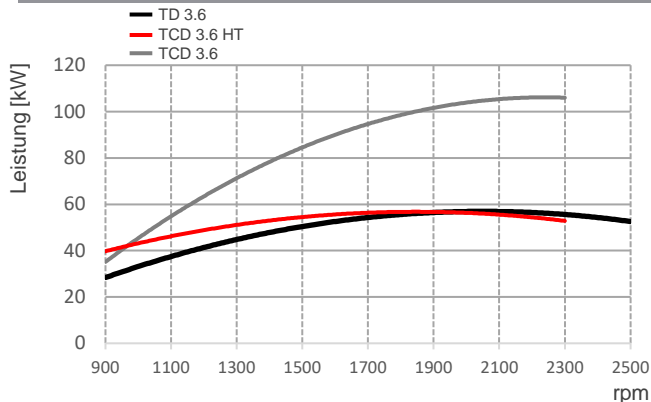


STAGE **V**
certified

CHINA
ready **4**

*Emission Downgrade ohne EAT

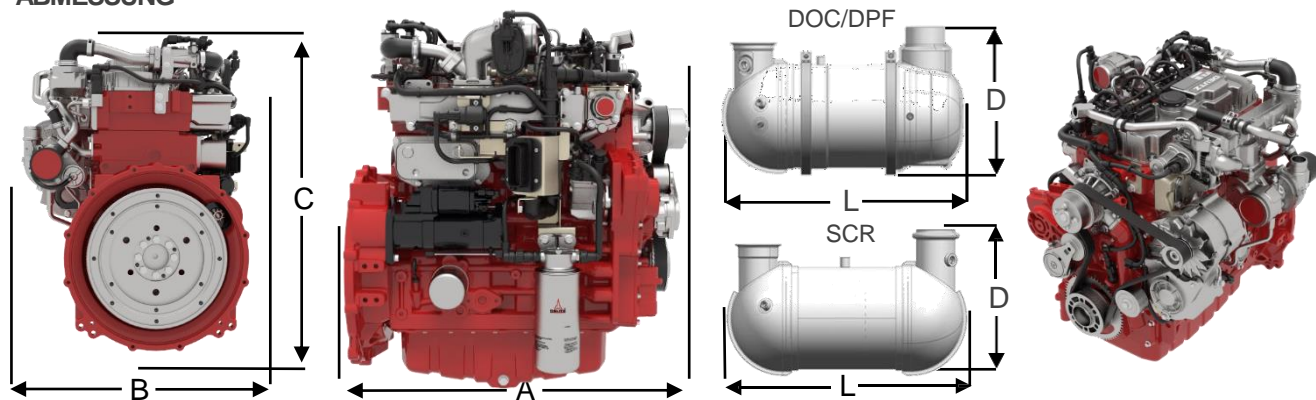
DEUTZ TD 3.6 / TCD 3.6 HT / TCD 3.6



TECHNISCHE DATEN

Motortyp		TD 3.6	TCD 3.6 HT	TCD 3.6
Zylinderzahl		4	4	4
Hubraum	l	3,6	3,6	3,6
Max. Nenndrehzahl	min ⁻¹	2600	2300	2300
Aufladung		Turbolader	Turbolader mit Ladeluftkühlung	Turbolader mit Ladeluftkühlung
Leistung nach ISO 14396	kW	55,4	55,4	70 - 105
Bei Drehzahl	min ⁻¹	2300	2300	2200
Max. Drehmoment	Nm	340	405	550
Bei Drehzahl	min ⁻¹	1600	1300	1600
Niedrigste Leerlaufdrehzahl	min ⁻¹	800	800	800
Gewicht (DIN 70020 Teil 7A)	kg	350	350	350

ABMESSUNG



Motortyp		A	B	C	D	L	D	L	DOC/DPF	SCR
T(C)D 3.6 (HT)	mm	722	642 (641)	812 (793)	199	506	-	-	● ■	-
TCD 3.6 56 - 86 kW	mm	722	641	793	199	612	240	598	● ■	● ■
TCD 3.6 > 86 kW	mm	722	641	793	199	650	240	674	● ■	● ■

■ Standard für US Tier 4
● Standard für EU Stufe V



DEUTZ AG
Ottostraße 1
51149 Köln
Deutschland
www.deutz.com
www.sdeutz.com